



5



10



6



11



7



12



8



9

Hinweis:  
Diese Broschüre wurde von der Xella Porenbeton Österreich GmbH herausgegeben. Wir beraten und informieren in unseren Druckschriften nach bestem Wissen und dem neuesten Stand der Technik bis zum Zeitpunkt der Drucklegung. Da die Verwendung von Porenbetonteilen Normen und Zulassungsbescheiden unterliegt und diese Änderungen unterworfen sind, bleiben die Angaben ohne Rechtsverbindlichkeit. Eine Abstimmung mit den regional geltenden Bestimmungen und die statische Überprüfung ist in jedem Einzelfall durch den Planer notwendig.

#### Xella Porenbeton Österreich GmbH

Wachaustraße 69  
A-3382 Loosdorf / NÖ  
Telefon: 0800 / 10 11 13  
Fax: 0 2754 / 6372  
E-Mail: ytong-at@xella.com  
www.ytong.at

Diese Ytong Broschüre entstand in Zusammenarbeit mit:

#### Ardex Baustoff GmbH

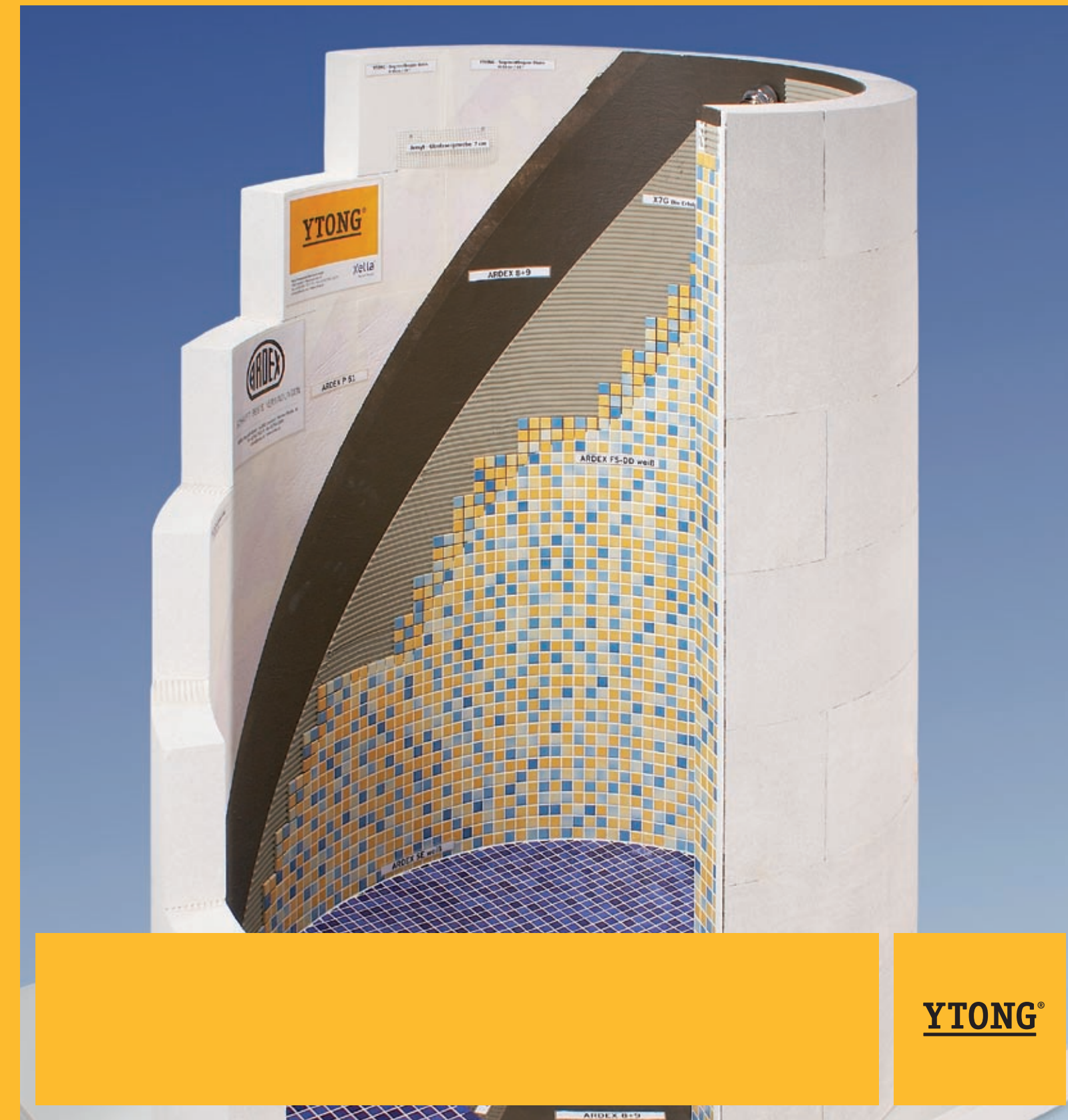
Hürmer Straße 40  
A-3382 Loosdorf / NÖ  
Telefon: 02754 / 7021-0  
Fax: 0 2754 / 2490  
E-Mail: office@ardex.at  
www.ardex.at



Stand: 02.09 / GUG-15

Ytong® ist eine eingetragene Marke der Xella Gruppe.

## Schnell und perfekt im kreativen Innenausbau SEGMENTBOGENSTEINE



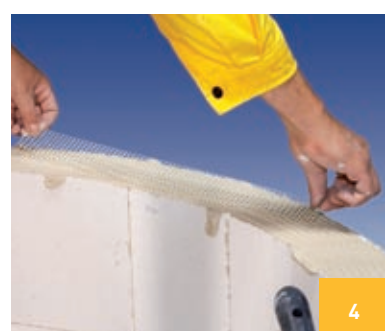
**YTONG®**



# Eine runde Sache für den Innenausbau

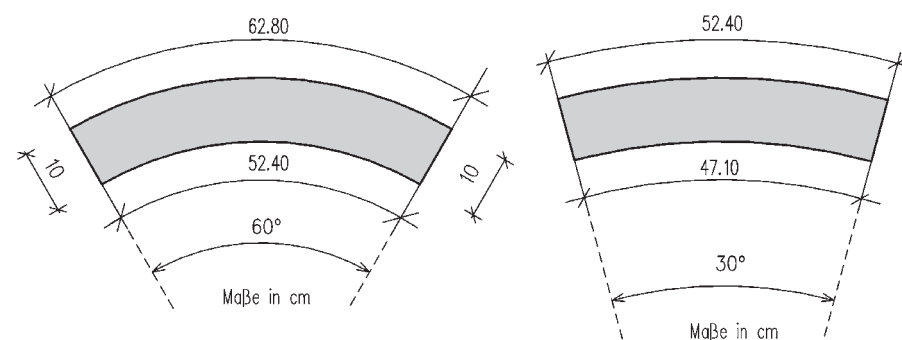
Eine Schneckendusche in der Wellness-Oase? Ein formschöner Sockel für einen runden Kachelofen? Ein halbrunder Raumteiler als Blickfang und optische Trennung zum Ruhebereich? Woran auch immer Sie denken: Mit den neuen Segmentbogensteinen hat Ytong die Lösung.

- Nach dem Anzeichnen des Schnecken- bzw. Rundschneckenrundrisses die erste Reihe Ytong Segmentbogensteine mit Kalk-Zement-Mörtel auf der Rohdecke lot- und waagrecht ansetzen (Bilder 1 und 2).
- Für eine optimale Verbindung die Steine Reihe für Reihe im Verbund mauern und die Stirnseiten vermörteln.
- Vor jedem Mörteln mit Schleifbrett und Besen für eine ebene und staubfreie Mörtelfuge sorgen (Bild 3).
- Die Lagerfugen im Bereich eines Radiuswechsels armieren. Nach dem Einlegen die Armierung einmörteln (Bild 4).
- Installationen gelingen in Ytong schnell und sauber. Mit dem Ytong Rillenkratzer die Leitungskanäle einfach auskratzen (Bild 5).
- Die Installationsleitung mit Schnellzement in den Leitungskanal eindrücken und anschließend verspachteln (Bild 6).
- Nach dem Anlegen des Schalldämmstreifens den Estrich einbringen.
- Unter Berücksichtigung eines entsprechenden Gefälles den Estrich abziehen (Bild 7).
- Nachdem der Estrich ausreichend ausgetrocknet ist, das gesamte Mauerwerk mit einer Haftgrundierung, z.B. Ardex P 51 Haft- und Grundierdispersion, vorbehandeln und trocknen lassen (Bild 8).
- Anschließend die rohe Wand bzw. den Estrich gegen Feuchte mit entsprechendem Anstrich, z.B. Ardex 8 + 9 Dichtmasse, schützen (Bild 9).
- Zum Verfliesen von Duschen eignen sich Mosaikfliesen am besten. Bei der Wahl des Fliesenklebers auf hohe Qualität achten, z.B. Ardex X7G oder Ardex X 701 F bzw. S (Bild 10).
- Nach dem Einbringen der Silikonfuge und dem Verfugen der Fliesen, z.B. mit Ardex WA Epoxifuge, ist die Dusche aus Ytong Segmentbogensteinen fertig (Bilder 11 und 12).



# Technische Daten

Kriterium	Dimension	Güteklasse PP2	
Steindruckfestigkeit i.M.	N/mm <sup>2</sup>	2,5	
Rohdichteklasse	—	0,50	
Wärmeleitfähigkeit λ <sub>0</sub>	W/mK	0,13	
f <sub>t</sub> -Wert nach ÖNORM B 3350	N/mm <sup>2</sup>	1,63	
Rechenwert Eigenlast	kN/m <sup>2</sup>	6,0	
Diffusionswiderstand μ	—	5/10	
Segmentbogen-Abschnitt	Grad	60°	30°
Radius innen/außen	cm	50/60	90/100
Höhe	cm	25	25
Breite	cm	10	10
Steingewicht	kg	8,0	7,0
Paletteninhalt	Stk.	36	36



## Technische Regelwerke:

Porenbetonsteine nach ÖNORM EN 771-4 und B 3209

## Anwendungsbereich:

Schneckenduschen, Rundduschen, runde Innenwände

## Profilierung:

glatt

## Maßtoleranzen:

Radius/Breite ± 1,5 mm, Höhe ± 1,0 mm

## Verarbeitung und Ausführung:

Vermörtelung in den Stoß- und Lagerfugen wie bei Ytong Plansteinen

## Mörtel:

Ytong Planblockmörtel M10 s nach EN 998-2 bzw. ÖNORM B 3341

## Wärme, Schall, Brand:

Die Werte der einzelnen Wanddicken sind den Datenblättern Bautechnik zu entnehmen.

## Oberflächenbehandlung:

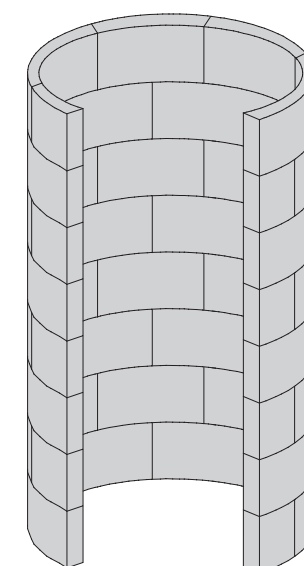
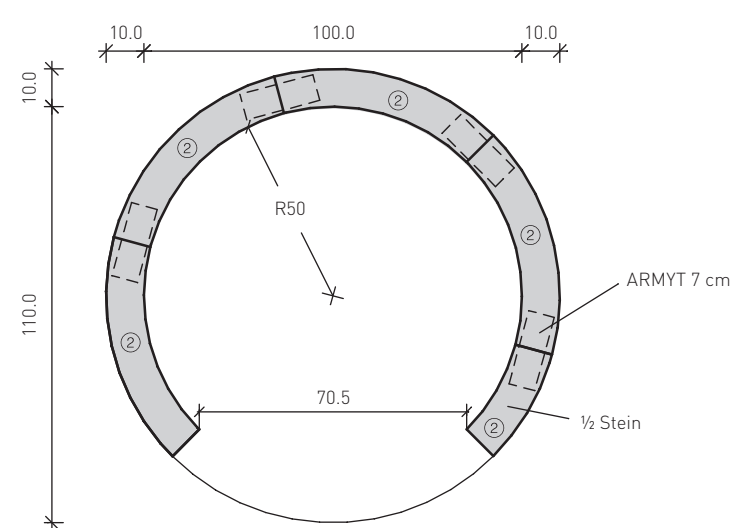
Ytong Innenputz, Spachtelmassen, Gips- bzw. Kalk-Gipsputze, Verfliesen ohne vorheriges Verputzen möglich

Bitte die Herstellerhinweise beachten!

## Ytong Runddusche Ri = 50 cm

Steinbedarf je Meter Wandhöhe	②	18 Stk. Bogensteine Ra 60 / Ri 50 / 60°, Querschnitt 10 x 25 cm
Mörtelbedarf je Meter Wandhöhe		4,50 kg Planblockmörtel = 0,25 kg/Stein
Je Dusche		1 Rolle Armyt-Glasfasergewebe 7 cm (50 lfm)
Innen abgewinkelte Fläche je Meter Wandhöhe (ohne Stirnseiten)		2,36 m <sup>2</sup>
Außen abgewinkelte Fläche je Meter Wandhöhe (ohne Stirnseiten)		2,83 m <sup>2</sup>

Untergrundbehandlung vor jeglicher Oberflächengestaltung: Vorbehandlung mit Tiefengrund (Saugausgleich, Aufbrenn-Sperre)



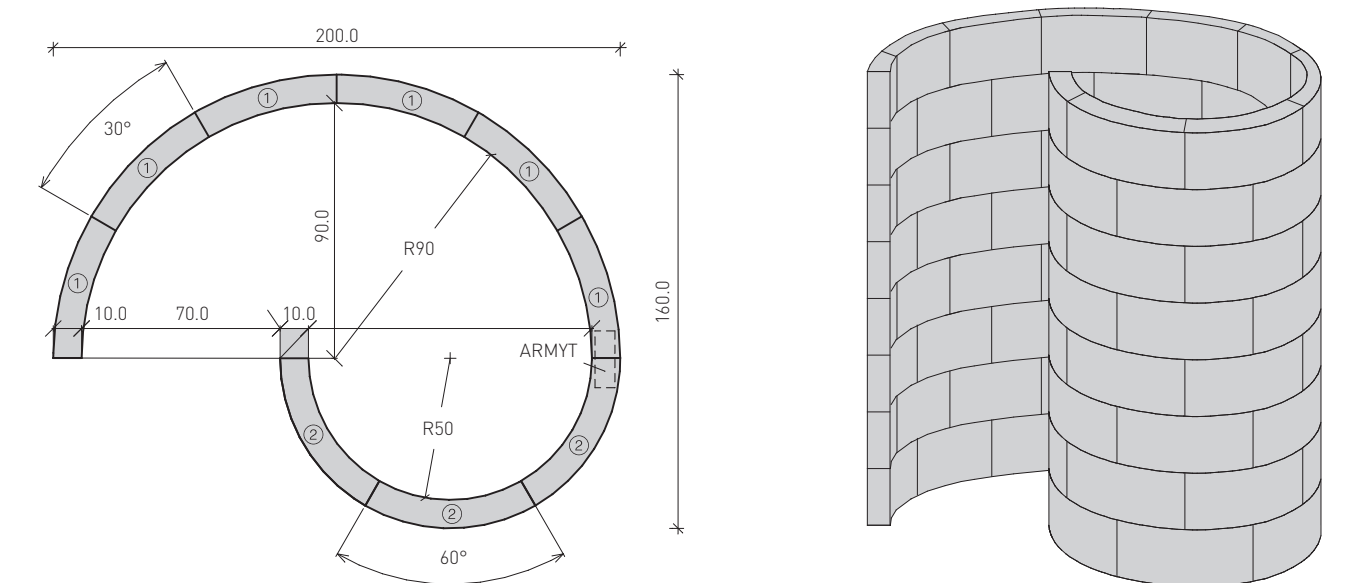
# Wellness-Duschen aus Ytong

Für jeden Geschmack das Richtige.

## Ytong Schneckendusche Ri = 90/50 cm

Steinbedarf je Meter Wandhöhe	①	24 Stk. Bogensteine Ra 100 / Ri 90 / 30°, Querschnitt 10 x 25 cm
	②	12 Stk. Bogensteine Ra 60 / Ri 50 / 60°, Querschnitt 10 x 25 cm
Mörtelbedarf je Meter Wandhöhe		8,75 kg Planblockmörtel = 0,25 kg/Stein
Je Dusche		1 Rolle Armyt-Glasfasergewebe 7 cm (50 lfm)
Innen abgewinkelte Fläche je Meter Wandhöhe (ohne Stirnseiten)		4,42 m <sup>2</sup>
Außen abgewinkelte Fläche je Meter Wandhöhe (ohne Stirnseiten)		5,04 m <sup>2</sup>

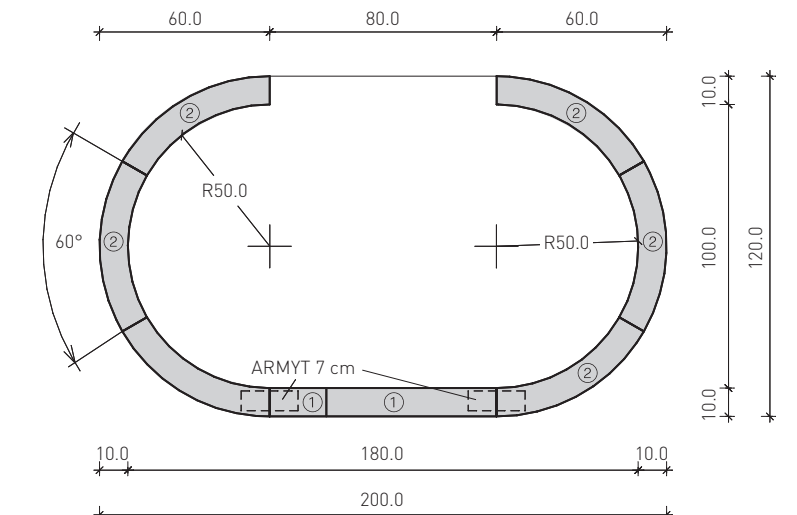
Untergrundbehandlung vor jeglicher Oberflächengestaltung: Vorbehandlung mit Tiefengrund (Saugausgleich, Aufbrenn-Sperre)



## Ytong Doppeldusche mit gemeinsamen Zugang Ri = 50 cm

Steinbedarf je Meter Wandhöhe	①	6 Stk. Planplatten 60 x 10 x 25 cm
	②	24 Stk. Bogensteine Ra 60 / Ri 50 / 60°, Querschnitt 10 x 25 cm
Mörtelbedarf je Meter Wandhöhe		7,50 kg Planblockmörtel = 0,25 kg/Stein
Je Dusch-Anlage		1 Rolle Armyt-Glasfasergewebe 7 cm (50 lfm)
Innen abgewinkelte Fläche je Meter Wandhöhe (ohne Stirnseiten)		3,95 m <sup>2</sup>
Außen abgewinkelte Fläche je Meter Wandhöhe (ohne Stirnseiten)		4,60 m <sup>2</sup>

Untergrundbehandlung vor jeglicher Oberflächengestaltung: Vorbehandlung mit Tiefengrund (Saugausgleich, Aufbrenn-Sperre)



Weitere Beispiele finden Sie im Internet unter [www.ytong.at](http://www.ytong.at)